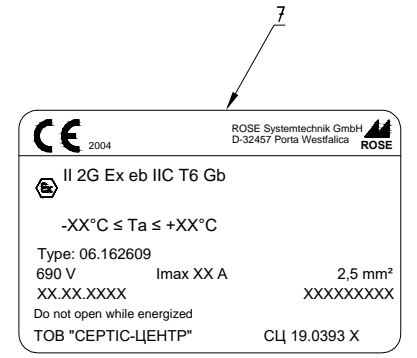
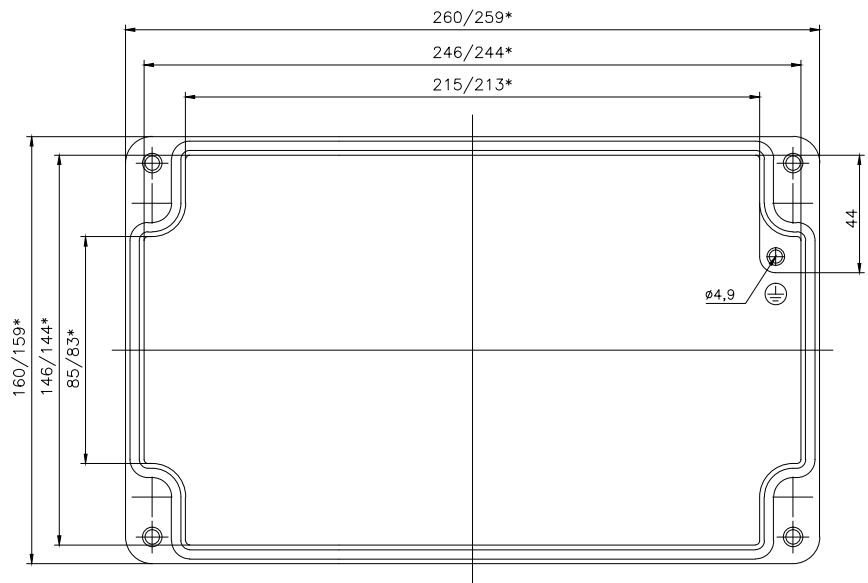


№	Найменування	Од. в.	Кіл.	Прим.
3	Видухозахищений корпус з поліестеру, 160x260x91, Ехе ІІС Т6	шт	1	06.162609
2	Кабельне введення для не дроньованого кабелю, нікельована латунь, Ехd/Ехе ІІС, різьблення М20x1,5, діаметр кабелю 3,2-8,1 мм.	шт	5	20S16A2FFC1RA5 C030
	Гайка латунна, М20x1,5	шт	7	20LN5
	Кільце ущільнювальне пластикове, М20	шт	7	20ETS2
3	Заглушка, нікель, М20x1,5	шт	2	757DM25
4	Кабельне введення для дроньованого кабелю, нікельована латунь, Ехd/Ехе ІІС, М32x1,5, діаметр зовнішній 23,7-33,9мм, діаметр внутрішній 17,0-26,2мм.	шт	1	32E1FX1RA5
	Гайка латунна, М32x1,5	шт	1	32LN5
	Кільце ущільнювальне пластикове, М32	шт	1	32ETS2
5	Клема прохідна	шт	24	
	Клема захисного проводу РЕ	шт	3	
	Фіксатор кінцевий	шт	2	
	Кришка кінцева	шт	2	
	Рейка монтажна TS 35x7,5	м	0,24	
6	Кріплення зовнішніє (4 шт.)	комп	1	
7	Паспортна таблиця	шт	1	
8	Пластина заземлення	шт	1	
9	Бовт заземлення, М6	шт	1	

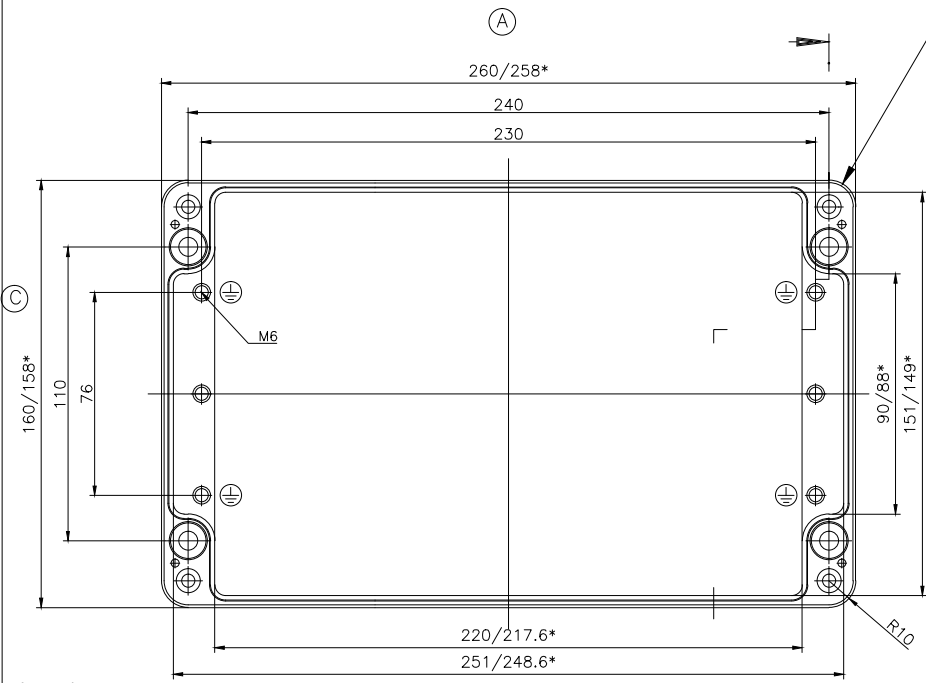


1. Кількість з'єднувальних коробок: 2 шт.
2. Коробку розгорнуто проти годинникової стрілки на 90°.

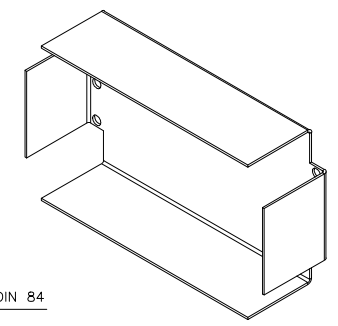
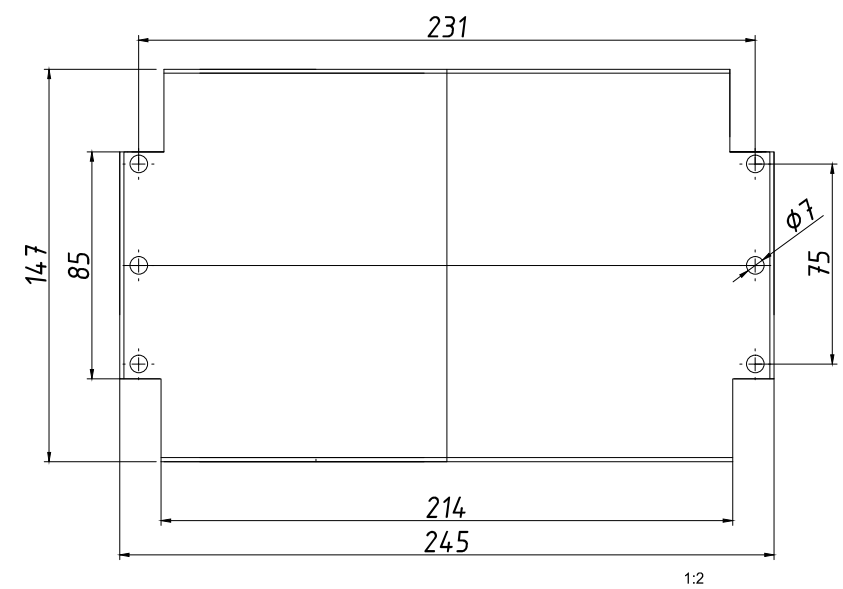
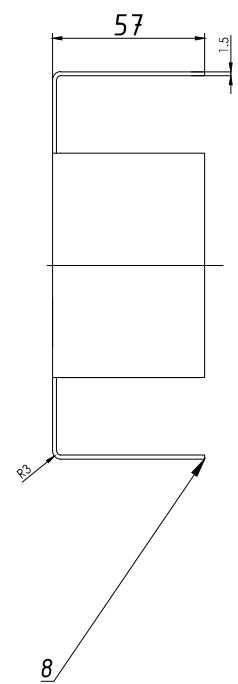
					Коробка з'єднувальна 06162609 підвищеної безпеки в комплекті СКП-06.162609-Ехе-(24/2,5)-(3/2,5)-5(B)/20S16A2FFC1RA5C030-2(D)/757DM25-1(C)/32E1FX1RA5		
					Лім.	Маса	Масштаб
Змін.	Кіл.	№ док.	Підпис	Дата	З'єднувальна коробка		
Розроб.		Богданова	<i>[Signature]</i>				
Перевір.		Мірошніченко	<i>[Signature]</i>				
Т. контр.					Аркуш	1	Аркушів 2
Нор. контр.					Заказ №1526/1		
Затв.					ТОБ "Корпус груп"		



Deckel

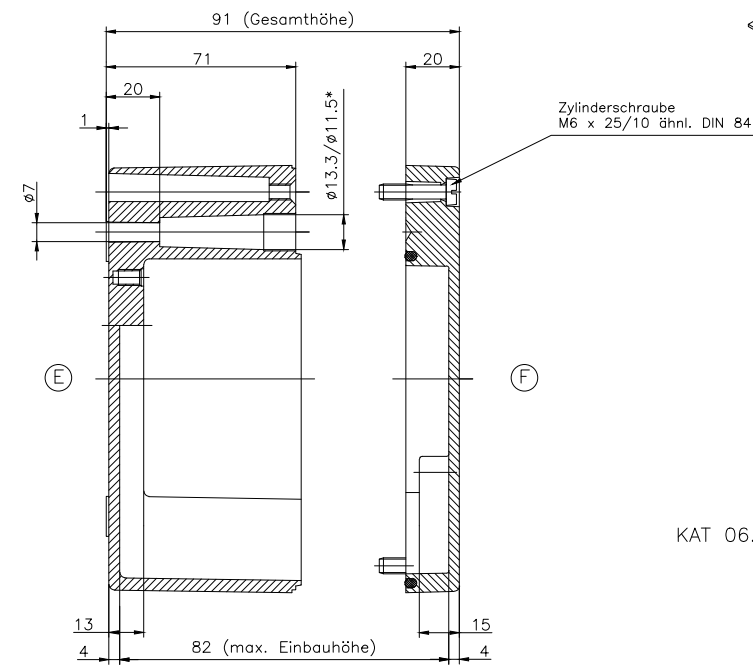


Unterteil



1

8



Zylinderschraube
M6 x 25/10 ähnl. DIN 84

KAT 06.162609

F:\Ланя бодянова\СоюзНасосМаш\Ex 1526.dwg

Зм.	N докум.	Підп.	Дата

Коробка з'єднувальна 06162609 підвищеної безпеки в комплекті СКП-06.162609-Еке-(24/2,5)-(3/2,5)-5(B)/20S16A2FFC1RA5C030-2(D)/757DM25-1(C)/32E1FX1RA5

Арк.
2